



Einstrahl-Oszilloskopröhre
aluminisierter Planschirm, Netzelektrode,
hohe Ablenkempfindlichkeit und Genauigkeit, große Helligkeit

Single-beam oscilloscope tube
aluminized screen, mesh electrode,
high deflection sensitivity, high accuracy and high brightness

Verwendung: Breitband-Oszilloskope mit geringer Bautiefe
Application: Small sized wideband oscilloscopes

Schirm	D 10—650 GH	D 10—650 GM
Screen	D 10—650 P 31	D 10—650 P 7
Fluoreszenz	Grün	Purpur-Blau
<i>Fluorescence</i>	<i>Green</i>	<i>Purplish blue</i>
Phosphoreszenz	Grün	Gelblich Grün
<i>Phosphorescence</i>	<i>Green</i>	<i>Yellowish green</i>
Nachleuchten	Mittelkurz	Lang
<i>Persistence</i>	<i>Medium short</i>	<i>Long</i>

Heizung	indirekt, Parallelspeisung		
Heating	<i>indirectly, parallel operation</i>		
Heizspannung · Heater voltage	U_F	6,3	V
Heizstrom · Heater current	I_F	ca. 92	mA

Betriebswerte · Typical operating conditions

Mittleres Ablenkplattenpotential	U_D	1000	1500	V	
<i>Mean deflection plate potential</i>					
Erste Beschleunigungsspannung	U_{ACC1}	1000	1500	V	
<i>First acceleration voltage</i>					
Nachbeschleunigungsspannung	U_{PDA}	7	8	kV	
<i>Post-deflection acceleration voltage</i>					
Wehneltspannung (für Strahlunterdrückung)	$-U_{WE}$	36 ... 72	54 ... 110	V	
<i>Wehnelt voltage (for spot cut-off)</i>					
Helltastspannung für	$I_{STR} = 10 \mu A$	$+\Delta U_{WE}$	max. 25	max. 25	V
<i>Modulation voltage for</i>					

Betriebswerte · Typical operating conditions

(Fortsetzung · continuation)

Fokussierungsspannung bei <i>Focusing voltage at</i>	$I_{STR} = 0 \dots 10 \mu A$	U_{FOC}	80 ... 130	120 ... 195	V
Astigmatismuskorrekturspannung <i>Astigmatism correction voltage</i>		$U_{AST}^1)$	960 ... 1040	1450 ... 1550	V
Geometriekorrekturspannung <i>Geometry correction voltage</i>		$U_{GEO}^1)$	960 ... 1040	1450 ... 1550	V
Spannung an der Netzelektrode <i>Voltage on the mesh electrode</i>		$U_{MESH}^2)$	935 ... 1025	1425 ... 1535	V
Ablenkkoeffizienten · <i>Deflection coefficients</i>					
Kathodennahe Ablenkplatten (Y)	(Y)	$d_{D3 D4}$	4,3 ... 5,3	6,5 ... 8	V/cm
Schirmnahe Ablenkplatten (X)	(X)	$d_{D1 D2}$	10,5 ... 12,8	15,8 ... 19,2	V/cm
Linienbreite bei <i>Line width at</i>	$I_{STR} = 10 \mu A$	b	max. 0,30	max. 0,32	mm
Ablenklinearität · <i>Deflection linearity</i>					
Unterschied zwischen den Ablenkkoeffizienten bei $\pm 40\%$ Auslenkung zu 10% Auslenkung am Rand.					
<i>Difference between the deflection coefficients at $\pm 40\%$ scan to 10% scan at the edge.</i>					
Rasterverzeichnung · <i>Raster distortion</i>			max. 1		%
Die maximalen Abweichungen eines Rasters von $56 \text{ mm} \times 68 \text{ mm}$ werden durch ein eingeschriebenes Rechteck von $54,9 \text{ mm} \times 66,6 \text{ mm}$ begrenzt.					
<i>The maximum deviations of a raster of $56 \text{ mm} \times 68 \text{ mm}$ are limited by means of a rectangle $54.9 \text{ mm} \times 66.6 \text{ mm}$ written in the raster.</i>					
Ausnutzbare Auslenkung · <i>Useful scan</i>					
in Richtung · <i>in direction</i>	Y	(D ₃ D ₄)		56	mm
in Richtung · <i>in direction</i>	X	(D ₁ D ₂)		68	mm

1) Durch geeignete Korrekturspannungen gegen das mittlere Plattenpotential U_D können Astigmatismus sowie Verzeichnungsfehler (Geometrie) korrigiert werden. Die Spannungsquelle zur Astigmatismuskorrektur muß einen niedrigen Innenwiderstand haben, um Korrekturspannungsschwankungen bei Strahlstromänderungen zu vermeiden.
By means of suitable correction voltages with respect to the mean plate potential U_D astigmatism and distortions (geometry) may be corrected. The voltage source for astigmatism correction must have a low internal resistance in order to avoid correction voltage fluctuations on beam current changes.

2) Zur Unterdrückung von Schirmaufhellungen durch Sekundärelektronen soll die Spannung an der Netzelektrode $-15 \text{ V} \dots -25 \text{ V}$ gegenüber U_{GEO} betragen.
In order to suppress undesired screen illumination by secondary electrons the voltage at the mesh electrode should be $-15 \text{ V} \dots -25 \text{ V}$ with respect to U_{GEO} .

Absolute Grenzwerte · Absolute maximum ratings

Mittleres Ablenkplattenpotential <i>Mean deflection plate potential</i>	U_D	2	kV
Nachbeschleunigungsspannung <i>Post-deflection acceleration voltage</i>	U_{PDA}	max. 10 min. 6	kV kV
Verhältnis · <i>Ratio</i>	$\frac{U_{PDA}}{U_D}$	max. 8 min. 5	
Erste Beschleunigungsspannung <i>First acceleration voltage</i>	U_{ACC1}	2	kV
Fokussierungsspannung · <i>Focusing voltage</i>	U_{FOC}	1	kV
Spannung zwischen Netzelektrode und GEO <i>Voltage between mesh electrode and GEO</i>	$-U_{MESH\ GEO}$	max. 25	V
Wehneltspannung · <i>Wehnelt voltage</i>	$-U_{WE}$	max. 180 min. 3	V V
	$-U_{WE\ M}$	min. 3	V
Spitzen­spannung zwischen AST und jeder Ablenkplatte <i>Peak voltage between AST and any deflection plate</i>	$U_{AST\ D\ M}$	750	V
Produkt · <i>Product</i>	$I_K \cdot U_{ACC1}$	0,3	
Wehneltableitwiderstand <i>Wehnelt circuit resistance</i>	R_{WE}	1,5	MΩ
Ablenkplatten-Ableitwiderstand <i>Deflection plate circuit resistance</i>			
in Richtung · <i>in direction</i> $D_3\ D_4$	$R_{D3\ D4}$	55	kΩ
in Richtung · <i>in direction</i> $D_1\ D_2$	$R_{D1\ D2}$	110	kΩ
Spannung zwischen Faden und Kathode <i>Heater to cathode voltage</i>	U_{FK}	± 125	V

**Bezugspunkt für alle Spannungswerte ist die Kathode.
The cathode is reference point for all voltages.**

Kapazitäten · Capacitances

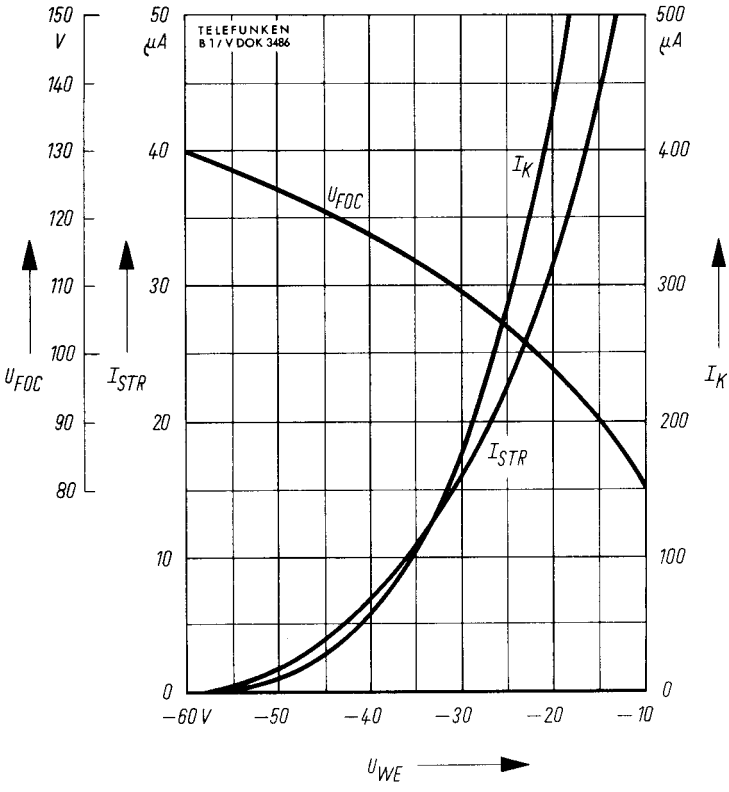
Wehnelt gegen Rest <i>Wehnelt to all other electrodes</i>	C_{we}	ca. 6,5	pF
Kathode gegen Rest <i>Cathode to all other electrodes</i>	C_k	ca. 5	pF
D_3 gegen Rest außer D_4 <i>D_3 to all other electrodes except D_4</i>	$C_{d3(d4)}$	ca. 5,5	pF
D_4 gegen Rest außer D_3 <i>D_4 to all other electrodes except D_3</i>	$C_{d4(d3)}$	ca. 5,5	pF
D_1 gegen Rest außer D_2 <i>D_1 to all other electrodes except D_2</i>	$C_{d1(d2)}$	ca. 6,5	pF
D_2 gegen Rest außer D_1 <i>D_2 to all other electrodes except D_1</i>	$C_{d2(d1)}$	ca. 6,5	pF
D_3 gegen D_4 · D_3 to D_4	$C_{d3/d4}$	ca. 1,5	pF
D_1 gegen D_2 · D_1 to D_2	$C_{d1/d2}$	ca. 2,5	pF
D_3 D_4 gegen D_1 D_2 · D_3 D_4 to D_1 D_2	$C_{d3 d4/d1 d2}$	ca. 0,5	pF
Wehnelt gegen D_1 D_2 D_3 D_4 <i>Wehnelt to D_1 D_2 D_3 D_4</i>	$C_{we/d1 d2 d3 d4}$	ca. 1,4	pF
Kathode gegen D_1 D_2 D_3 D_4 <i>Cathode to D_1 D_2 D_3 D_4</i>	$C_{k/d1 d2 d3 d4}$	ca. 0,1	pF

Allgemeine Daten · General data

Achsenabweichung · <i>Orthogonality</i>	$90^\circ \pm 1^\circ$
Mittenabweichung · <i>Spotposition</i>	
Der unabgelenkte fokussierte Leuchtfleck liegt in einem Kreis mit 5 mm Radius um den Schirmmittelpunkt. <i>The undeflected focused spot will fall within a 5 mm radius circle, concentric with the tube face centre.</i>	
Ausnutzbare Schirmfläche <i>Useful screen area</i>	min. $68 \times 56 \text{ mm}^2$
Korrekturspule · <i>Correcting coil</i>	2250 Windungen · <i>Windings</i> R ca. $1 \text{ k}\Omega$
Zur Korrektur der zulässigen Abweichung der Ablenkebene D_1 D_2 von der Schirmmittellinie von $\pm 3^\circ$ ist eine Gleichspannung von ca. 8 V notwendig. Die Röhre wird mit festmontierter Korrekturspule geliefert. <i>A DC voltage of approx. 8 V is needed for correction of the permissible deviation of $\pm 3^\circ$ of deflection plane D_1 D_2 from screen centre line. The tube is supplied with permanently attached correcting coil.</i>	
Ablenkung <i>Deflection</i>	doppelt-elektrostatisch, symmetrisch <i>double-electrostatic, symmetrical</i>
Fokussierung · <i>Focusing</i>	elektrostatisch · <i>electrostatic</i>
Betriebslage · <i>Operating position</i>	beliebig · <i>any</i>
Sockel · <i>Base</i>	14—25 DIN 44 438
Gewicht · <i>Weight</i>	ca. 0,4 kg

Wichtige Hinweise · Important notes

- Die Röhre ist luftleer. Bei mechanischer Beschädigung (durch Schlag, Kratzer o. ä.) besteht Implosionsgefahr.
The tube is evacuated. Mechanical damage (by strike, scratches etc.) may cause danger of implosion.
- Der Hochspannungsanschluß der Röhre kann infolge der Röhrenkapazitäten auch noch lange Zeit nach dem Abschalten Hochspannung führen.
Due to the tube capacitances the high-voltage connector of the tube may carry HV for a longer period after disconnection.
- Beim Betrieb der Röhre innerhalb der Grenzdaten bleibt die Dosisleistung einer möglichen Röntgenstrahlung unter dem zulässigen Wert von 36 pA/kg.
When the tube is operated within the maximum ratings the dose of possible X-ray radiation remains below the admissible rating of 36 pA/kg.

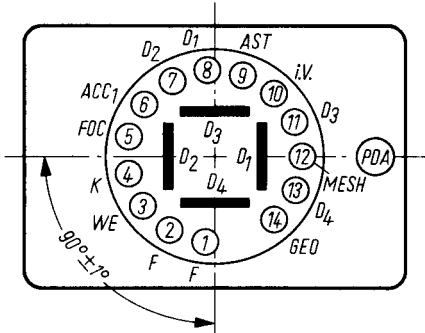


$$U_{FOC}, I_{STR}, I_K = f(U_{WE})$$

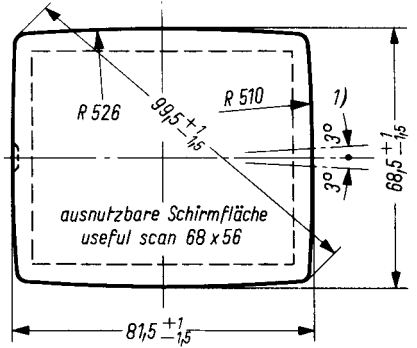
$$U_D = 1 \text{ kV}$$

$$U_{PDA} = 7 \text{ kV}$$

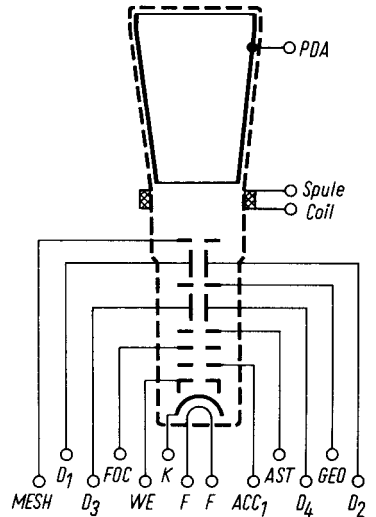
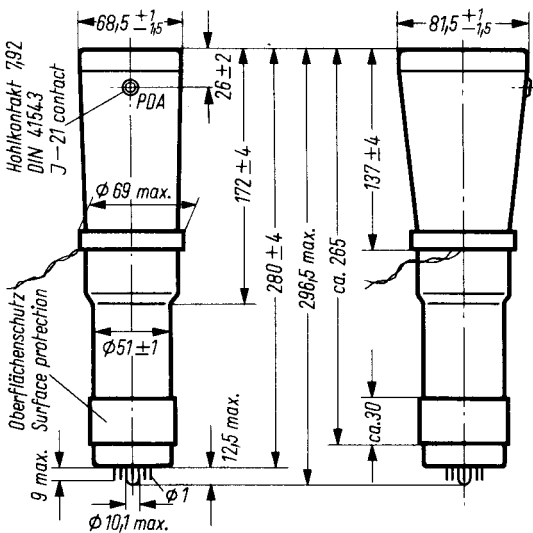
Sockelschaltung · Base connection
(gegen den Sockel gesehen · *bottom view*)



Schirmansicht · Screen view



1) Max. Abweichung der Ablenkebene $D_1 D_2$ von der Schirmmittellinie. Zur Korrektur ist die auf der Röhre montierte Spule vorgesehen. Bei Röhren mit Innenraster ist eine Strahldrehung immer erforderlich.
 Max. deviation of deflection plane $D_1 D_2$ from screen centre line. The coil mounted on the tube is provided for correction.
 On tubes with internal raster beam rotation is invariably necessary.



Alle Maßangaben in mm · All dimensions in mm

Zubehör · Accessories

Fassung · Socket

Nachbeschleunigungsanschluß · *Post-acceleration connector*
oder · *or*

Abschirmung · *Shielding*

Ident-Nr.

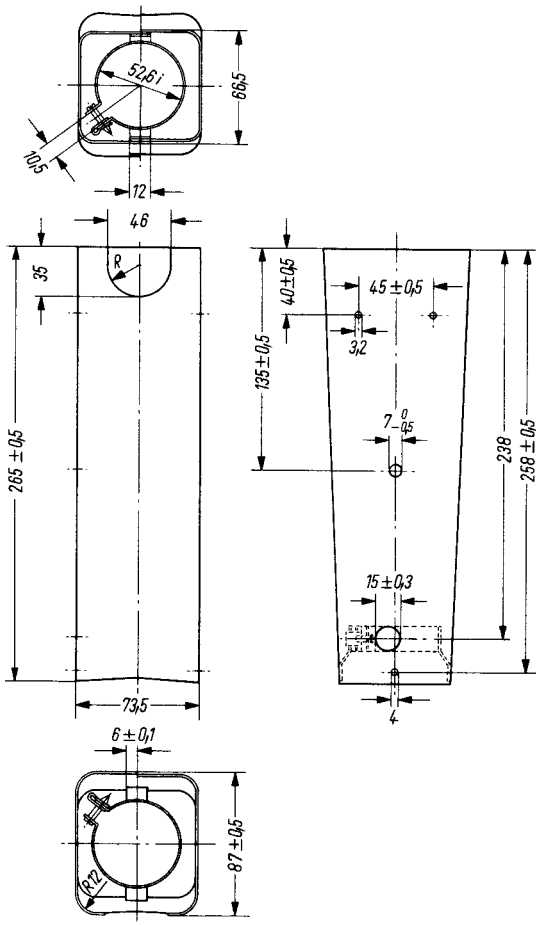
003509

003515

(7 kV)
(10 kV)

005432

242 345



Alle Maßangaben in mm · All dimensions in mm