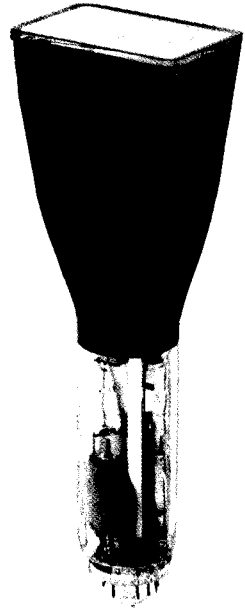


D 7-221 GY D 7-222 GY

OSZILLOSKOPRÖHRE

- . einstrahlig
- . einfach beschleunigt
- . für preisgünstige Oszilloskope und Sichtgeräte
- . rechteckiger Planschirm mit 7 cm Diagonale
- . festmontierte Korrekturspule für Bilddrehung
- . leuchtschirmnahes Ablenkplattenpaar für vertikale Ablenkung ergibt gleichen max. Spannungsbedarf bei beiden Ablenkplattenpaaren und ermöglicht vorteilhaften Einsatz identischer Ablenkverstärker
- . Schnellheizkatode D 7-222 GY
- . Sparheizkatode D 7-221 GY



Schirmart:	Farbe	Nachleuchtdauer
GY	grün	mittel

Kurzdaten:			
Beschleunigungsspannung	$U_{G2G4G5, (L)}$	=	1000 V
Nutzbare Schirmfläche	min.	60 mm x 36 mm	
Nutzbare Ablenkfläche	min.	60 mm x 36 mm	
Gesamtlänge	max.	225 mm	
Ablenkoeffizient			
horizontal	d_x	=	12,5 V/cm
vertikal	d_y	=	20 V/cm

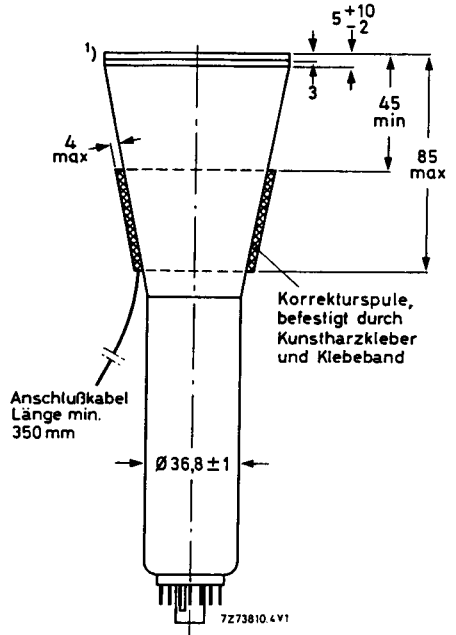
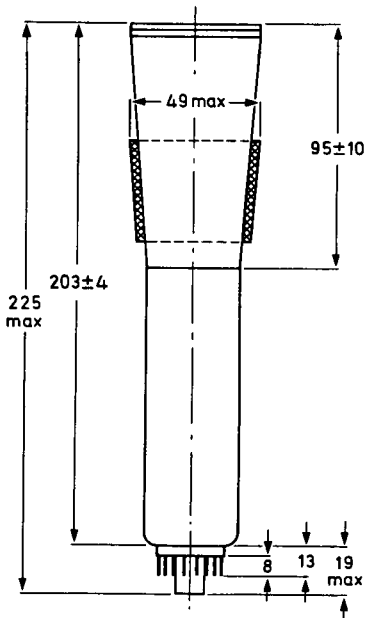
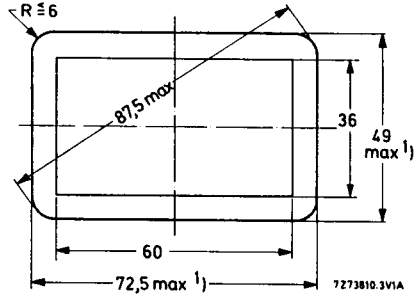
Heizung			
Spannung	U_F	=	6,3 V
Strom			
D 7-221 GY	I_F	=	100 mA
D 7-222 GY	I_F	=	240 mA

D 7-221 GY D 7-222 GY

Maßbilder:

Abmessungen in mm

Schirmansicht



Anmerkungen siehe nächste Seite

Länge
Socke
Masse
Einba

Zub
I
A
R

1) Di
ma
2) De
un
Um

<u>Länge der Röhre mit Fassung:</u>	max. 225 mm
<u>Sockel:</u>	12polig nach JEDEC B12-246
<u>Masse:</u>	ca. 0,35 kg
<u>Einbaulage:</u> ²⁾	beliebig

Zubehör:

Fassung mit Lötösen	55 589 oder 55 594 wird mit der Röhre geliefert
Abschirmung gegen magn. Fremdfelder	55 535

-
- 1) Die Schmelznaht ragt an keiner Stelle über die angegebenen Maximalmaße hinaus.
 - 2) Der Einbau der Röhre muß in jedem Fall so erfolgen, daß in Kolben und Sockel keine mechanischen Glasspannungen auftreten. Unter keinen Umständen darf die Fassung zur Halterung der Röhre dienen.

D 7-221 GY D 7-222 GY

Fokussierung:

elektrostatisch

Ablenkung: ¹⁾

doppelt-elektrostatisch, symmetrisch

Winkel zwischen der hor. und vert.

Ablenkrichtung:

$$90^\circ \pm 1^\circ$$

Winkel zwischen der horizontalen Ablenkrichtung und der horizontalen Schirmmittellinie (siehe Korrekturspule):

$$\text{max. } 3^\circ$$

Abweichung des unabgelenkten Leuchtflecks horizontal und vertikal:

$$\text{max. } 5 \text{ mm}$$

Abweichung von der Ablenklinearität: ²⁾

$$\text{max. } 2 \%$$

Linienbreite: ³⁾

gemessen in Schirmmitte mit schrumpfen-dem Ablenkraster bei IG2G4G5,(L) = 10 μ A

$$\text{ca. } 0,28 \text{ mm}$$

Geometriezeichnung:

Nach Korrektur liegen die Abweichungen eines geschriebenen Rasters innerhalb konzentrischer Rechtecke von 57 mm x 33 mm und 56 mm x 31,6 mm, ausgerichtet auf die horizontale Ablenkachse.

Kapazitäten:

Ablenkplatte X1 gegen alle anderen Elektroden außer X2	$c_{x1(x2)} = 3 \text{ pF}$
Ablenkplatte X2 gegen alle anderen Elektroden außer X1	$c_{x2(x1)} = 3 \text{ pF}$
Ablenkplatte Y1 gegen alle anderen Elektroden außer Y2	$c_{y1(y2)} = 4 \text{ pF}$
Ablenkplatte Y2 gegen alle anderen Elektroden außer Y1	$c_{y2(y1)} = 4 \text{ pF}$
Ablenkplatte X1 gegen X2	$c_{x1x2} = 1,5 \text{ pF}$
Ablenkplatte Y1 gegen Y2	$c_{y1y2} = 1,8 \text{ pF}$
Steuergitter G1 gegen alle anderen Elektroden	$c_{g1} = 5,5 \text{ pF}$
Katode K gegen alle anderen Elektroden	$c_k = 3 \text{ pF}$

Heizung:

indirekt durch Wechsel- oder Gleichstrom, Parallelspeisung

Heizspannung

$$U_F = 6,3 \text{ V}$$

Heizstrom

D 7-221 GY

$$I_F = 100 \text{ mA}$$

D 7-222 GY

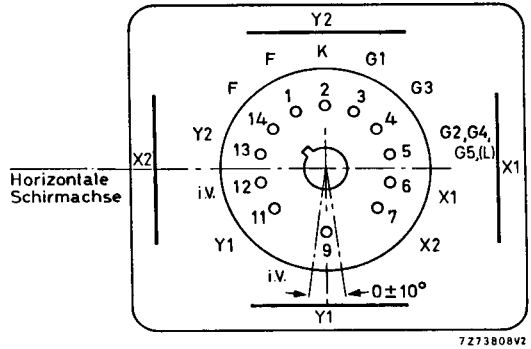
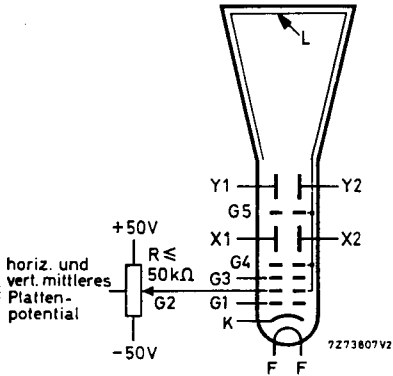
$$I_F = 240 \text{ mA}$$

Anmerkungen siehe 6. Seite dieses Datenblattes

D 7-221 GY D 7-222 GY

Systemaufbau:

Beschaltung und Lage der Ablenkplatten: (von der Sockel-seite gesehen)



Grenzdaten: (absolute Werte)

Beschleunigungsspannung	$U_{G2G4G5, (L)}$	= max.	2200 V
Fokussierspannung	U_{G3}	= max.	2200 V
Steuergitterspannung	$-U_{G1}$	= max.	200 V
		= min.	0 V
Gitter-Steuerspannung, Mittelw. über 1 ms	U_1	= max.	20 V
Steuergitter Ableitwiderstand	R_{G1}	= max.	1 MΩ
Spez. Leuchtschirmbelastung	PLM	= max.	3 mW/cm ²
Spannung zwischen Heizfaden und Katode D 7-221 GY	U_{-FK}	= max.	100 V
	U_{+FK}	= max.	15 V
D 7-222 GY	U_{-FK}	= max.	125 V
	U_{+FK}	= max.	125 V

Betriebsdaten:

Beschleunigungsspannung	$U_{G2G4G5, (L)}$	=	1000 V
Astigmatismus-Korrekturspannung	$\Delta U_{G2G4G5, (L)}$	=	± 50 V
Fokussierspannung	U_{G3}	=	100...180 V
Steuergitterspannung für visuelle Strahlunterdrückung	$-U_{G1}$	=	11...35 V
Gitter-Steuerspannung für einen Strahlstrom $I_{G2G4G5, (L)} = 10 \mu A$	U_1	≈	10 V
Ablenkkoeffizient in horizontaler Richtung	d_x	=	12,5 (≤ 13,8) V/cm
in vertikaler Richtung	d_y	=	20 (≤ 22) V/cm

Anmerkungen siehe nächste Seite

D 7-221 GY

D 7-222 GY

Korrekturspule für die Bilddrehung:

Windungszahl	$n = 1000$
Widerstand	$R \leq 250 \Omega$
Amperewindungszahl für $\pm 3^\circ$ Drehung	≈ 10

Der erforderliche Korrekturspulenstrom ist ≤ 10 mA bei einer erforderlichen Spannung $\geq 2,5$ V.

- 1) Wird die Schirmfläche voll ausgeschrieben oder sogar überschrieben, kann der Elektronenstrahl bei weitester Auslenkung die Ablenkplatten streifen; es werden dann Ablenkverstärker mit niedriger Ausgangsimpedanz erforderlich.
- 2) gemessen bei 25 % und ≤ 75 % der nutzbaren Ablenkung
- 3) Die Konstruktion dieser Röhrentypen läßt die direkte Messung des Strahlstromes nicht zu. Dieser wird wie folgt ermittelt:
Bei den angegebenen Betriebsdaten und einem Raster, das die nutzbare Schirmfläche nicht überschreibt, wird U_{G1} auf $IG2G4G5, (L) \approx 10 \mu A$ und U_{G3} auf optimale Punktschärfe in Schirmmitte eingestellt.
Für die folgende Messung des Strahlstromes ohne Ablenkraster werden die Potentiale der Ablenkplattenpaare auf $U_{X1} = U_{X2} = 1000$ V und $U_{Y1} = 300$ V, $U_{Y2} = 700$ V geändert. Der gesamte Strahlstrom trifft nunmehr auf Y2. Er kann dort gemessen und mit U_{G1} auf $10 \mu A$ eingestellt werden. Danach wird ohne Veränderung von U_{G1} der Ausgangszustand wieder hergestellt. Der Strahlstrom für das dargestellte Ablenkraster beträgt nun $10 \mu A$. Mit U_{G3} wird in Schirmmitte optimal (ohne die Astigmatismuskorrekturspannung zu verändern) fokussiert und die Linienbreite gemessen.
- 4) Das mittlere Potential sowohl der Horizontalen Ablenkplatten als auch der vertikalen soll gleich der Beschleunigungsspannung $UG2G4G5, (L)$ sein (Astigmatismuskorrekturspannung $\Delta U_{G2G4G5, (L)} = 0$).
- 5) Durch Verändern von $UG2G4G5, (L)$ gegenüber dem mittleren Plattenpotential kann auf optimale Punktschärfe in Schirmmitte eingestellt werden. Für jede notwendige Einstellung bleibt $UG2G4G5, (L)$ innerhalb des angegebenen Bereiches.