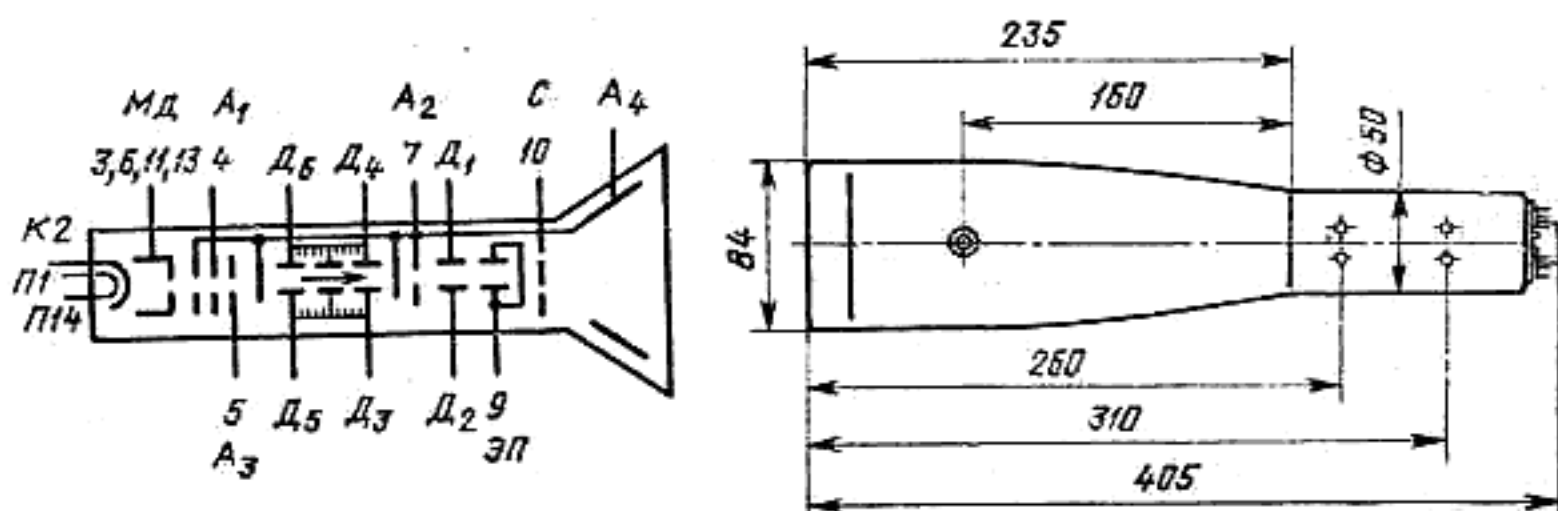


# 11ЛО101И

Осциллографическая трубка для визуальной регистрации СВЧ колебаний.

Фокусировка луча — электростатическая. Отклонение луча — электростатическое. Экран — зеленого свечения. Оформление — стеклянное, бесцокольное (РШЗ1В), с дополнительными выводами. Масса 750 г.



## Основные данные

при  $U_H = 6,3$  В;  $U_{a4} = 12$  кВ

|                                     |                         |
|-------------------------------------|-------------------------|
| Ширина линии в центре экрана        | ≤ 0,5 мм                |
| Яркость свечения экрана             | ≥ 100 кд/м <sup>2</sup> |
| Ток накала                          | 0,27—0,33А              |
| Ток 1-го анода                      | ≤ 0,5 мкА               |
| Ток 2-го анода                      | ≤ 300 мкА               |
| Ток 3-го анода                      | ≤ 50 мкА                |
| Ток 4-го анода (без темнового тока) | ≥ 5 мкА                 |
| Ток 4-го анода темновой             | 5—50 мкА                |
| Ток сетки                           | ≤ 10 мкА                |
| Ток экранирующих пластин            | ≤ 5 мкА                 |
| Ток утечки:                         |                         |
| между катодом и подогревателем      | ≤ 30 мкА                |
| между катодом и модулятором         | ≤ 3 мкА                 |
| Напряжение 1-го анода               | 250—350 В               |
| Напряжение 2-го анода               | —50 ÷ +30 В             |
| Напряжение 3-го анода               | ± 50 В                  |
| Напряжение сетки                    | —50 В                   |
| Напряжение экранирующей сетки       | ± 50 В                  |
| Напряжение модулятора запирающее    | —40 ÷ —90 В             |
| Напряжение катода                   | —2000 В                 |
| Напряжение модуляции                | ≤ 25 В                  |
| Чувствительность к отклонению:      |                         |
| временных пластин                   | ≥ 0,65 мм/В             |
| сигнальных пластин                  | ≥ 1,9 мм/В              |
| Нелинейность чувствительности       | ≤ 3%                    |
| Геометрические искажения            | ≤ 1,5%                  |
| Волновое сопротивление              | 330—360 Ом              |
| Время готовности                    | ≤ 2 мин                 |
| Междуэлектродные емкости:           |                         |
| модулятор — все электроды           | ≤ 11 пФ                 |
| катод — все электроды               | ≤ 5 пФ                  |
| временных пластин                   | ≤ 2,5 пФ                |
| сигнальных пластин                  | ≤ 3 пФ                  |
| Наработка                           | ≥ 1000 ч                |
| Критерии оценки:                    |                         |
| ширина линии в центре экрана        | ≤ 0,6 мм                |
| яркость свечения экрана             | ≥ 80 кд/м <sup>2</sup>  |
| напряжение модуляции                | ≤ 30 В                  |

## Предельные эксплуатационные данные

|  | Мин. | Макс. |
|--|------|-------|
| Напряжение накала, В                         | 5,67 | 6,93  |
| Напряжение 4-го анода, кВ                    | 5    | 13    |
| Напряжение модулятора, В                     | —200 | —5    |
| Напряжение катода, кВ                        | —2,2 | —1,8  |
| Напряжение подогревателя относительно катода | —150 | 0     |
| Средний потенциал временных пластин, кВ      | 0    | 25    |