

CF 3 H.F.-Penthode-Selektode

Für die Beschreibung dieser Röhre, für die Kurven, Sockelschaltung und Abmessungen wird auf die Röhre AF 3 verwiesen. Diese Röhre ist bis auf die Kathodendaten vollkommen mit der Röhre AF 3 identisch.

Betriebsdaten

Heizspannung	V_f	= 13 V	= 13 V
Heizstrom	I_f	= 0,200 A	= 0,200 A
Anodenspannung	V_a	= 200 V	= 100 V
Schirmgitterspannung	V_{g2}	= 100 V	= 100 V
Anodenstrom (bei $V_{g1} = \text{ca. } -3 \text{ V}$)..	I_a	= 8,0 mA	= 8,0 mA
Anodenstrom (bei $V_{g1} = -55 \text{ V}$)	I_a	≤ 0,015 mA	≤ 0,015 mA
Schirmgitterstrom	I_{g2}	= 2,6 mA	= 2,6 mA
Maximale Steilheit	S_{max}	= 2,8 mA/V	
Normale Steilheit	S_{norm}	= 1,8 mA/V	= 1,8 mA/V
Minimale Steilheit	S	≤ 0,002 mA/V	≤ 0,002 mA/V
Normaler innerer Widerstand	$R_{i \text{ norm}}$	= 0,9 Megohm	= 0,25 Megohm
Innerer Widerstand	R_i	≥ 10 Megohm	≥ 10 Megohm
Bremsgitterspannung	V_{g3}	= 0 V	= 0 V

Ferner gelten noch für die Anwendung dieser Röhre folgende allgemeine Daten und Beschränkungen:

Kapazität zwischen Anode und Gitter 1	C_{ag1}	≤ 0,003 μF
Maximaler Widerstand im Gitterkreis bei selbstregelnder Vorspannung	$R_{g1 \text{ max}}$	= 2,5 Megohm
Maximaler Widerstand zwischen Kathode und Heizfaden	$R_{fk \text{ max}}$	= 20.000 Ohm ¹⁾
Maximale Spannung zwischen Heizfaden und Kathode..	$V_{fk \text{ max}}$	= 125 V

¹⁾ Bei einem Kathodenwiderstand von weniger als 1000 Ohm muss der Entkoppelungskondensator mindestens 0,1 μF sein, bei einem grösseren Widerstand mindestens 1 μF .

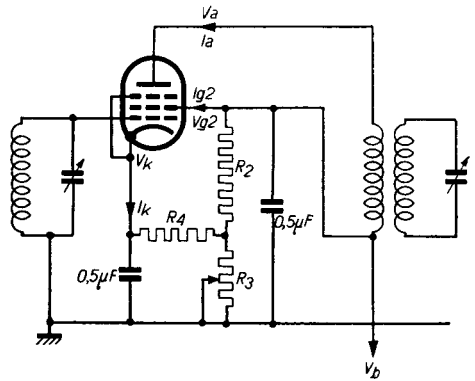
Abbildung 1 zeigt die Prinzipschaltung für die Anwendung dieser Röhre mit Handlautstärkeregelung bei 100 Volt Anodenspannung. Für die

Dimensionierung der verschiedenen Widerstände werden folgende Werte empfohlen:

V_a (V)	V_{g2} (V)	I_a (mA)	I_{g2} (mA)	I_k (mA)	V_k (V)	R_2 (Ohm)	R_3 (Ohm)	R_4 (Ohm)
100	100	8	2,6	10,6	3	32000	20000	250

Für die entsprechende Schaltung bei 200 V Anodenspannung verweisen wir auf die Abb. 7 auf Seite 31.

Prinzipschaltung für Verwendung der Röhre CF 3 als H.F.-Verstärker mit Handlautstärkeregelung bei niedriger Anodenspannung.





CF3

page	sheet	date
1	61	1935
2	62	1935
3	FP	2000.02.04

Except for the heater data the CF3 is equal to the AF3
For further data and curves please refer to AF3